

Power Systems & Controls

XC 系列 — 混合旋转型 UPS



XC 系列混合 UPS 将旋转型电源系统和静态电源系统的各项优点组合到最终的电源保护上。XC 系列为数据中心、急救设施和工业企业等关键负载提供 250 到 2000 kVA 的稳定、可

调节的不间断电源。XC 系列的电动发电机组吸收负载谐波并生成纯正的正弦波输出，十分适合于任何关键负载。XC 系列的机柜内的模块结构和功能组合节约了空间，并且维护起来也很方便。XC 系列的优异的稳定性显著降低

了拥有成本并几乎消除了成本高昂的断电情况。通过将系列中的整流器充电器和反相器作为主要电源途径使用，XC 系列 UPS 根据实际的全天候工作情况连续测试其最重要的组件。在设施电源出现故障时没有延迟，没有瞬时电压，并且不会造成问题；可以顺畅切换到电池和备用交流电源供电。这些组件在断电时的稳定表现经受了时间的考验。

标准设备功能

- 智能可编程逻辑控制 (PLC)
- 电动发电机状态 – 轴承/线圈
- 同步电机
- 同步转换器
- 全自动的模式选择 – 完全 UPS、旋转过滤器、电源调节装置、系统旁路
- 在不中断负载的情况下启动同步模式
- 四行数字式字母数字显示或触摸屏界面
- 镀银的铜总线
- M-G 输出过滤器比 LC 过滤器更可靠
- M-G 所固有，防电击以消除 EMI
- 低维护、长寿命设计
- 无需空调
- 可闻故障警报和指示灯
- 系统断路器操作
- 一流的电机启动性能
- 输入 THD 过滤器满足 IEEE 519 要求
- 过载保护
- 用于定时补偿的电池操作
- 用于免维护电池的输入电流限制和电池电流限制
- 过电压/电压不足连接
- 在两小时中完全电池恢复
- 用于顺畅切换到电池电源的直接电池反相器连接
- 清除负载中的故障，无需旁路

可选功能

- 分离输入/输出电压
- 声音降低到 65 分贝
- 具有转移开关的备用柴油发电机
- 远程监视器（状态和控制）
- 遥控触摸屏（标准和光纤）
- 并行性能“环形总线”配置，高达 10,000 KVA
- “总包”安装
- 不需要维护
- 远程通信

System Specifications

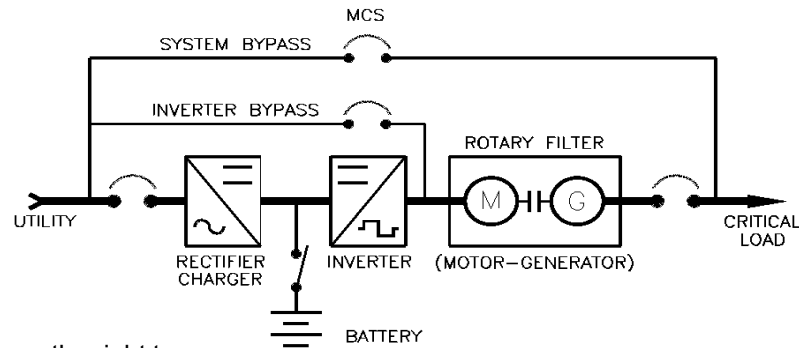
*Note: System performance shown is typical and is dependent upon M-G sizing, options desired, and loading of the system.

INPUT		OUTPUT	
Nominal Voltage Available		Nominal Voltage Available	
➤ @ 60 Hz	208, 240, 480, 600	➤ @ 60 Hz	208, 240, 480, 600
➤ @ 50 Hz	380, 415	➤ @ 50 Hz	380, 415
➤ Phase	3 Phase 4 Wire + Ground	➤ Phase	3 Phase 4 Wire + Ground
➤ Frequency Tolerance	59.5 Hz to 60.5 Hz	➤ Frequency Regulation	± 0.8%
➤ Magnitude Tolerance		➤ Adjustment	± 10%
➤ Continuous	+10%, -10%	➤ Regulation	
➤ Transient	1500v for 1 ms	➤ Transients	50% Block Load +/-8%
		➤ Recovery Time	0.5 within 0.5 seconds
➤ Starting Inrush	0.5 x input kVa	➤ Steady State	+/-0.5% Δ 72° F
Battery		THD (Total Harmonic Distortion)	
➤ Type	Sealed, low maintenance, others optional	➤ Single	3% Max
➤ Number of Cells	240 nominally	➤ Total	5% Max
➤ Float Voltage	2.25 Volts/Cell + 0.05 Volts/Cell	Phase Separation	
➤ Equalize	1.06 x Float Voltage	➤ Balanced Load	120° +/- 1°
		➤ 25% Unbalance	120° +/- 3°

SERIES XC CONSOLE DIMENSIONS & WEIGHTS				
KVA/KW	H (CM)	W (CM)	D (CM)	W (KGS)
250/200	76 (193)	120 (305)	40 (102)	3500 (1588)
313/250	76 (193)	120 (305)	40 (102)	3500 (1588)
375/300	76 (193)	132 (335)	40 (102)	4800 (2177)
438/350	76 (193)	132 (335)	40 (102)	4800 (2177)
500/400	76 (193)	132 (335)	40 (102)	4800 (2177)
625/500	76 (193)	132 (335)	40 (102)	4800 (2177)
750/600	76 (193)	132 (335)	40 (102)	4800 (2177)
875/700	76 (193)	192 (488)	40 (102)	7130 (3234)
1000/800	76 (193)	192 (488)	40 (102)	7130 (3234)
1250/1000	76 (193)	192 (488)	40 (102)	7130 (3234)
1400/1120	76 (193)	192 (488)	40 (102)	9030 (4095)
1500/1200	76 (193)	192 (488)	40 (102)	9030 (4095)
Motor - Generator Dimensions dependent upon Horizontal or Vertical Configuration				
Battery Cabinet Dimensions = Consult Factory				

Overload Capacity	
➤ 100% Rating	Continuous
➤ 110%	2 Hours
➤ 125%	10 Minutes
➤ 150%	2 Minutes
➤ Power Factor	0.8

ENVIRONMENT	
➤ Temperature	32° to 104° F (0° to 40° C)
➤ Altitude	(0 to 1000 meters) 0 to 3300 FT
➤ Humidity	0 to 95% non-condensing
➤ Noise Level	(1.5 meters) 5 FT
➤ Console	65 dBA
➤ Open MG	90 dBA
➤ Enclosed MG	75 dBA



Power Systems & Controls reserves the right to improve, enhance and modify the features and specifications of its products and services without prior notification.

POWER SYSTEMS
& CONTROLS
THE POWER IS ON!